

# 令和6年度 茅ヶ崎市スポーツ少年団 第37回種目別交流大会「野球の部」の要綱(案)

【主催】 茅ヶ崎市スポーツ少年団種目別野球大会実行委員会

【後援】 茅ヶ崎市大型店連絡協議会

(株)たまや 湘南ステーションビル(茅ヶ崎店)ラスカ (株)イトーヨーカ堂茅ヶ崎店  
イオンテール(株)イオン茅ヶ崎中央店 (株)カギサン  
生活協同組合ユーコープミアクチャー茅ヶ崎高田店 富士シテイオ(株)FUI鶴嶺店  
そよら湘南茅ヶ崎

1・【大会方針】 茅ヶ崎市スポーツ少年団に登録しているチームを主体とし、野球を通して  
近隣のスポーツ少年団と交流・親睦を深め、野球の底辺拡大を図る。

2・【開催日】 開会式予定(1部全参加チーム)

7月～8月	各小学校	1部 1部1回戦・2回戦
8月17日(土)	芹沢球場 各小学校	1部 1部準決勝 2部 2部1回戦
8月18日(日)	芹沢球場 各小学校	2部 2部(準決勝) 2部 2部1・2回戦
8月24日(土)	芹沢球場 各小学校	1部 決勝・3位決定戦 2部 決勝
8月31日(土)	芹沢球場(予備日)	

3・【参加費】 10月未定 各小学校 3部 ティーボール  
寒川・平塚のチームは、3,000円とする。

4・【試合方式】 1部・2部ともトーナメント  
ティーボールは、2試合を実施

5・【チーム編成】

- ① 1部 = 6年生から3年生  
2部 = 5・4・3年生(6年生は3人まで、ただしバッテリーはできない)  
1部と2部の重複登録選手=3人「外野」まで  
3年生の重複登録については、負担にならぬよう各チーム考慮。  
ティーボール = 3年生以下(重複登録可)
- ② 3部(TB)にて単独で編成できない場合、混成チームで参加可。  
(9人以下の場合、本部にてチーム編成の調整をします)
- ③ 団員が、多ければ複数チームの登録可。
- ⑤ 新規登録選手は、大会の最初の試合開始までに届ければ出場を認める。

6・【表彰】

- ① 1部 優勝旗・賞状・トロフィー ……優勝・準優勝・3位 (スポーツ少年団)  
優勝旗・賞状・メダル ・優勝・準優勝・3位=メダル(大型店連絡協議会)
- ② 2部 賞状・トロフィー ……優勝・準優勝・3位=2チーム(スポーツ少年団)

## 7. 【 審 判 】

- ① 1部・2部の審判員の服装は、白いワイシャツ又は白いポロシャツに黒又は紺のスラックス、及び野球協会のグレーのス靴は、黒又は暗色とする。
- ② ティーボールは、ジャージなど運動の出来る服装で、短パン・サンダル履きは禁止(審判員としてふさわしくない服装)とする。
- ③ 審判帽は、各団で対応。
- ④ 球審・2塁の審判は1塁側。 1・3塁の審判は3塁側のチームが担当
- ⑤ ティーボールの審判は、当該チームで話し合い(球審と塁審)を置く。

審判は次により決める (1塁側=球審・2塁) (3塁側=1塁・3塁)

試合数	第1試合	第2試合	第3試合	第4試合	第5試合
2試合のとき	②	①			
3試合のとき	③	①	②		
4試合のとき	②	①	④	③	
5試合のとき	③	①	②	⑤	④

## 8. 【 大会規定 】

- ① 1部は、6イニング 80分とする。
- ② 2部は、5イニング 70分とする。(1イニング5点ルール採用)  
(1部・2部とも時間を超えたら次のイニングに入らない)
- ③ 1日の投手の投球数制限 1部=70球・2部=60球とする。
- ④ ティーボールは、30分打ち切り(当該打者まで)とする。または6イニング。
- ⑤ 1部は6イニングとし、4回以降で10点差でコールドゲーム  
2部は5イニングとし、3回以降で 7点差でコールドゲーム
- ⑥ 途中降雨又は日没の場合は、  
5イニングの場合3回・6イニングの場合4回を持って試合成立とする。
- ⑦ 1部・2部は同点の場合、無死満塁からの特別ルール1回行う。  
決定しない場合は、抽選(各会場に準備)とする。
  - (1) 最終回のポジションで整列する
  - (2) 投手がジャンケンで勝った方を先攻とする
  - (3) 球審は、選手が抽選券を半分上げたところで、監督に渡す
  - (4) 順番に進み最後までいったら、監督が「あたり」を確認する
- ⑧ 各小学校のグラウンドルールを適用する。(試合前に、会場責任者が説明)
- ⑨ 集合時間は1部・2部とも1時間前(主将のジャンケン試合開始30分前)  
ティーボールは、試合開始予定30分前とする。
- ⑩ 審判員は、試合開始60分前に集合。
- ⑪ その他は、公認野球規則に準じる。

## 9. 【スケジュール】

- ① 参加申し込み

申し込み案内は、6月10日(月)までに各地区連絡者へPCメールで送信する。

**6月14日増川まで申し込みを**[tkawa-bmasu@jcom.zaq.ne.jp](mailto:tkawa-bmasu@jcom.zaq.ne.jp)

またスポーツ少年団ホームページへも掲載

- ② 代表者説明会・抽選会

6月16日(日) 開始 17時45分～青少年会館 1階研修室  
コロナ対策で各団大人2名以内で出席お願いします。

(各団種目別委員に委任しても良い)

(種目別委員は、17時に集合＝説明会の準備をします)

- ③ 小学校の入場時間と試合開始時間  
各小学校の入場時間は、8時30分から 試合開始時間は、9時30分から。

芹沢球場8時から 9時試合開始

10・【その他】

- ① 1部・2部の試合球は、各チーム2球出して下さい。(ロストチームのボール補充)  
② ティーボールは、試合球とティースタンドを本部で用意します。  
③ 抽選会后、各チームの試合会場と当番会場を決めますが、同会場にならないチームもあります。

駐車場に関しては、入場時間、退場時間を時間厳守のこと

- |                                   |
|-----------------------------------|
| ※ 各小学校の駐車場の制約<br>近隣のチームは、自転車にて、移動 |
| ※ 市内チームは、車3台 平塚・寒川町の参加チームは、車4台    |
| ※ 芹沢球場 ・ 各チーム+応援車=5台(上)・本部+審判(下)  |
| ※ ゴミは、各チームで持ち帰ってください              |
| ※ 暑さ対策をおねがいます                     |

連絡網(種目別委員)から雨天時連絡は、7時30分 に各地区に連絡します

委員長	増川博久	090-7251-0786 0467-82-4737(TEL/FAX)
北部地区		
梅田地区		
松浪地区		
松林地区		
寒川地区		
平塚地区		

※ スケジュールについては、茅ヶ崎市スポーツ少年団のホームページを確認

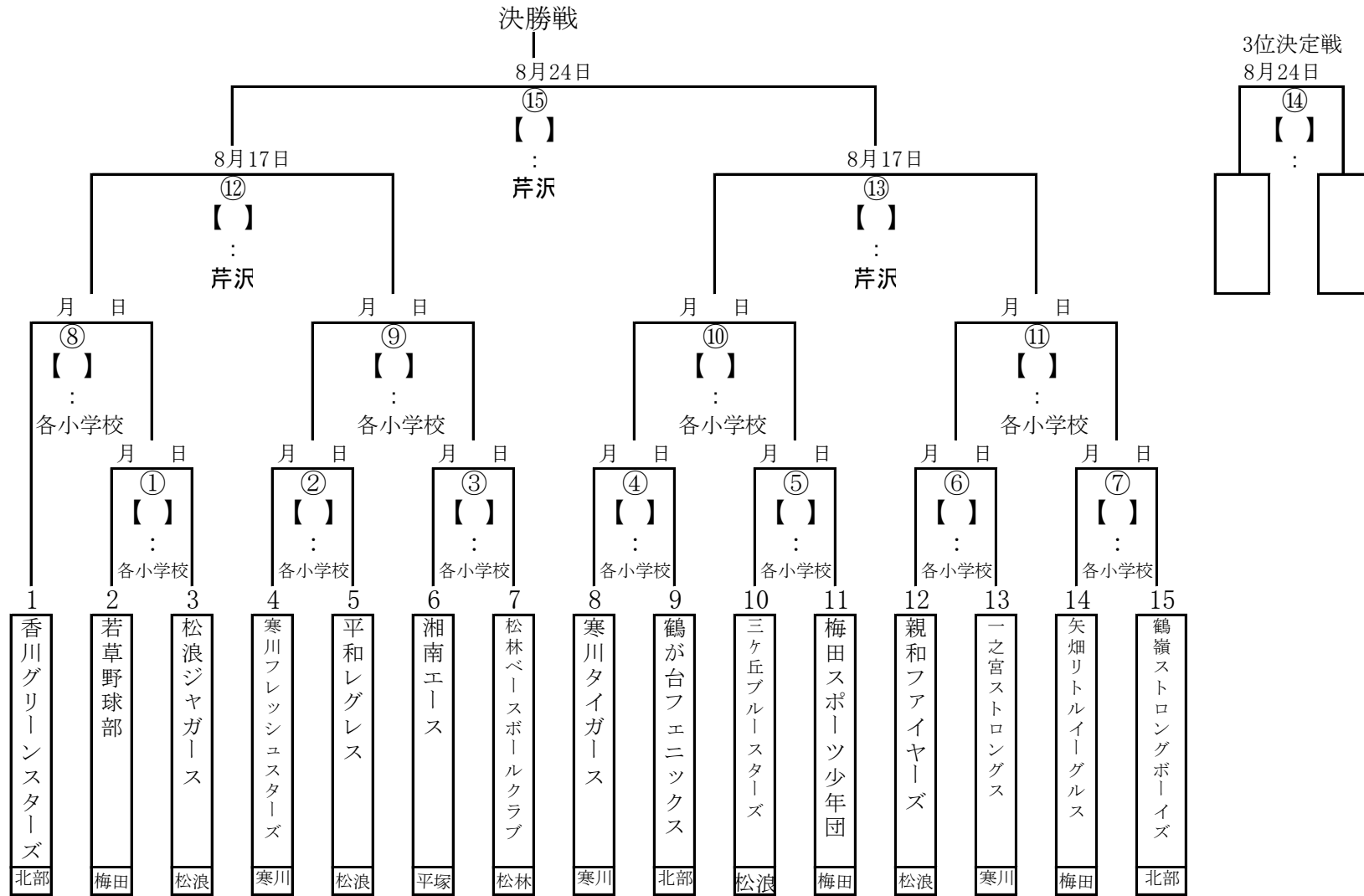
11・【コロナ対策】

- ① 試合開始前・終了後の整列方法に学童:監督はベンチ前で整列  
② 保護者2名以内ベンチ入りを認める

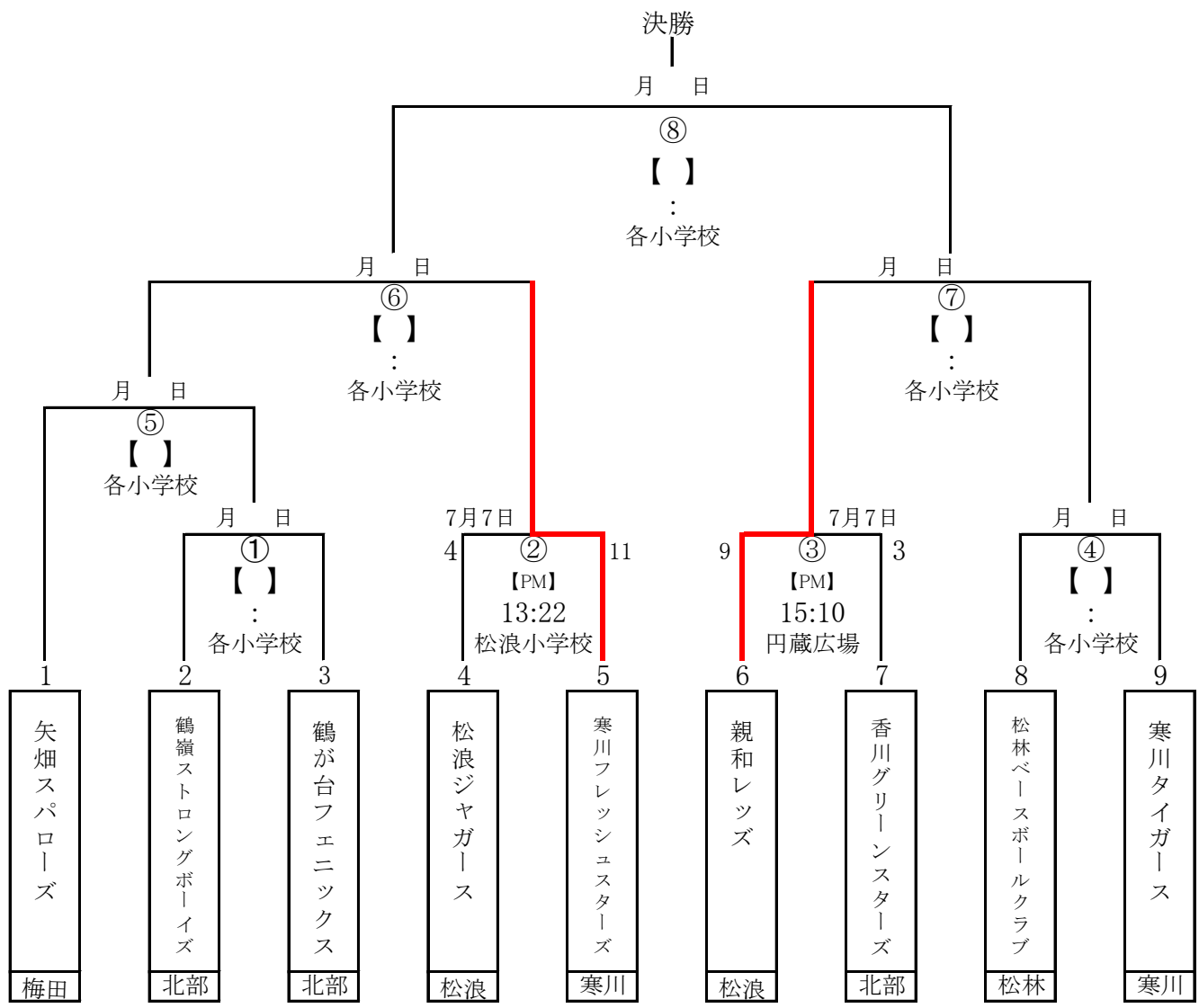
12・【スポーツコンプライアンス】

- ① 子供たちにスポーツの「楽しさ」を教える  
② 子供たちにスポーツ「好き」にするために  
③ 引率者・スコアラー・健康管理スタッフが代表者並びに指導者と同等に指示を与えたり声援や応援行為を行った場合は退場を命じられる場合がある

# 第37回スポーツy少年団種目別野球大会 1部・トーナメント表



## 2部トーナメント (9チーム)



①	鶴スト	対	フェニックス
②	松浪	対	フレッシュ
③	親和	対	香川
④	松林	対	タイガース
⑤	矢畑	対	①の勝者
⑥	②の勝者	対	⑤の勝者
⑦	③の勝者	対	④の勝者
⑧	⑥の勝者	対	⑦の勝者